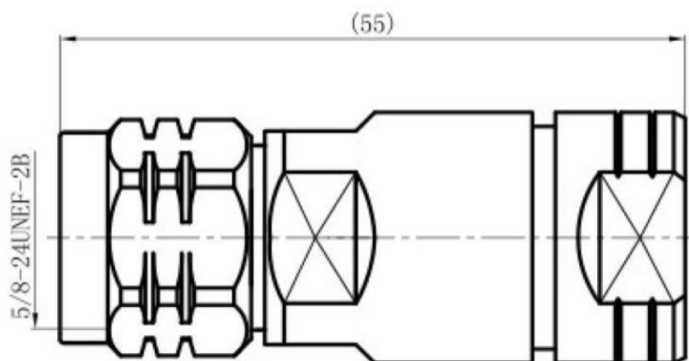


Разъем N, «папа», соединитель, для фидерного кабеля 1/2" NM-1/2



Размеры указаны в миллиметрах.

Электрические характеристики

Волновое сопротивление	50 Ом
Диапазон рабочих частот постоянного тока	6 ГГц
КСВН	$\leq 1,10$ (0-3 ГГц)
Пассивная интермодуляция (ПИМ)	≤ -160 дБн
Среднеквадратическое напряжение пробоя	≥ 2500 В, 50 Гц, на уровне моря
Сопротивление изоляции	≥ 5000 МОм
Сопротивление центрального контакта	≤ 1.0 МОм
Сопротивление внешнего контакта	≤ 1.0 МОм

Механические характеристики

Срок службы	≥ 500 циклов
-------------	-------------------

Материалы и покрытия

Наименование	Материал	Покрытие
Корпус	Латунь	Сплав (Tri-alloy)
Изолятор	Политетрафторэтилен	-
Центральный проводник	Латунь / Фосфористая бронза	Ag

Условия эксплуатации

Рабочая температура (°C)	-40~+85
--------------------------	---------