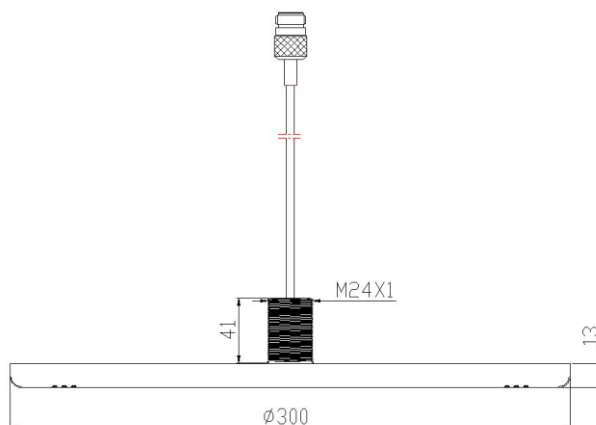
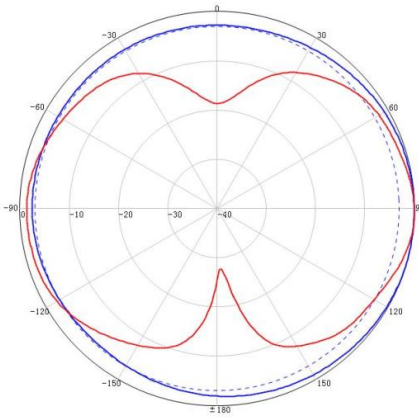


## Антенна PicoCell АО-350/6000-4/7

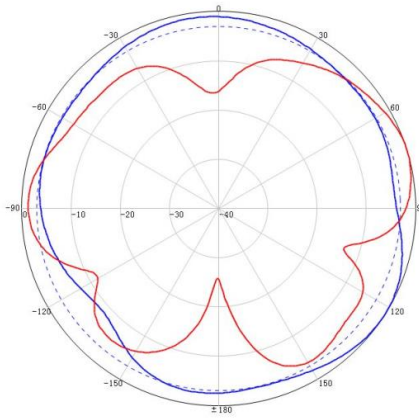


Диапазон частот (МГц)	350~520	617~960	1695~2700	3300~4200	4800~6000
Поляризация	Линейная или горизонтальная				
Пиковый коэффициент усиления (dBi)	4	4	6	7	7
Сектор излучения в горизонтальной плоскости (°)	360				
Сектор излучения в вертикальной плоскости (°)	120	90	80	50	40
Интермодуляция IM3 (2×43dBm carrier)	/	≤-153 dBc	≤-153 dBc	≤-153 dBc	/
КСВН	≤1.8	≤1.5			
Сопротивление (Ω)	50				
Максимальная мощность (W)	50				
Разъем	4.3-10 Female или N-Female				
Длина кабеля (см)	30				
Габариты (мм)	Φ300*13				
Вес (кг)	≤0.55				
Материал	ABS				
Цвет	Белый				
Рабочая температура (°C)	-40~60				
Крепление	На стену				
Тип антенны	Внутренняя				

350~960 МГц



1695~2700 МГц



3300~6000 МГц

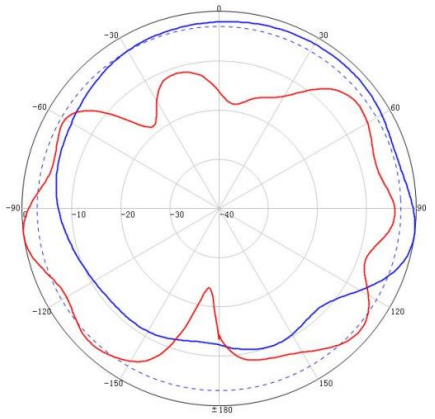


Схема установки:

