

PicoCell

КАЧЕСТВО
сотовой связи

4G-LTE • 3G-UMTS • 2G-GSM • WI-FI

Репитер

PicoCell 1800 B15

Инструкция по эксплуатации



Уважаемый покупатель!

Благодарим Вас за приобретение усилителя сигнала сотовой связи PicoCell. Прочитайте внимательно инструкцию по эксплуатации.

Предупреждение:

Применение репитеров должно осуществляться согласно действующему законодательству.

Запрещается включение репитера, если к нему не подключены донорная (внешняя) и сервисная (внутренняя) антенны.

Запрещается отсоединять кабель донорной и (или) сервисной антенн, если питание на репитере включено.

Внимание!

Репитер (усилитель) является комплектующим изделием для построения ретрансляционных систем сотовой связи.

Эксплуатация репитеров в условиях нестабильного напряжения питания может привести к его поломке. Рекомендуется подключать репитер через стабилизатор напряжения или источник бесперебойного питания соответствующей мощности. Для безопасной работы репитера рекомендуется заземлить устройство.

Качество работы оборудования зависит от условий работы ближайших базовых станций любых операторов. При появлении новых базовых станций или изменений на уже работающих, возможно потребуются корректировка в настройках оборудования.

Производитель оставляет за собой право вносить конструктивные изменения, не влияющие на основные технические характеристики.

Содержание

- 1. Общие сведения**
 - 1.1. Назначение**
 - 1.2. Сертификация**
 - 1.3. Меры безопасности**
 - 1.4. Комплектация**
 - 1.5. Внешний вид**
 - 1.6. Принцип работы**
- 2. Установка оборудования**
 - 2.1 Общие требования к размещению антенн и репитера**
 - 2.2 Монтажные работы**
 - 2.3 Регулировка репитера**
- 3. Технические характеристики**
- 4. Транспортировка и хранение**

1. Общие сведения

1.1. Назначение

Репитер (усилитель) является комплектующим изделием для построения ретрансляционных систем сотовой связи. Репитер **PicoCell** предназначен для усиления радиосигналов сетей сотовой связи и устанавливается внутри жилых, офисных и других помещениях, изолированных от прямого воздействия окружающей среды. Применение ретрансляционной системы на основе данного репитера исключает наличие «мертвых» зон внутри помещений площадью до 1000 м², где уровень сигнала недостаточен для уверенной работы абонентских телефонов.

1.2. Сертификация

Всё выпускаемое оборудование проходит строгий контроль технических параметров.

Репитер сертифицирован в системе ГОСТ Р.

1.3. Меры безопасности

Конфигурация, установка и регулировка репитера должна осуществляться только квалифицированными специалистами. Неправильная установка репитера может нарушить работу сотовой системы и быть поводом для предъявления претензий со стороны операторов сотовой связи в адрес конечного потребителя.

При установке репитера необходимо соблюдать правила техники безопасности при работе с электроприборами. Перед установкой убедитесь в наличии и исправности защитного заземления. Убедитесь, что значение напряжения сети переменного тока соответствует

требуемому. Во избежание выхода репитера из строя следует использовать шнур питания только из комплекта поставки.

Не вскрывайте репитер, не дотрагивайтесь до разъёмов радиочастотных кабелей при включённом электропитании репитера, это может привести к электротравмам и поломке прибора.

Устанавливайте репитер вдали от отопительных приборов и не накрывайте его во избежание перегрева.

Так как репитер является СВЧ устройством, при работе с ним нужно соблюдать соответствующие правила техники безопасности.

1.4. Комплектация

Наименование	Количество
Репитер	1
Сетевой шнур питания	1
Комплект крепежа к стене	1
Руководство по эксплуатации	1
Гарантийный талон	1

1.5. Внешний вид

На лицевой панели репитера располагаются коаксиальные соединители для подключения антенных кабелей. Тип соединителей – N Female (розетка типа N). Соединитель с маркировкой **к базовой станции** предназначен для подключения радиочастотного кабеля наружной антенны, направленной в сторону базовой станции. Соединитель с маркировкой **к абоненту** предназначен для

подключения радиочастотного кабеля внутренней антенны, направленной в зону обслуживания абонентов.

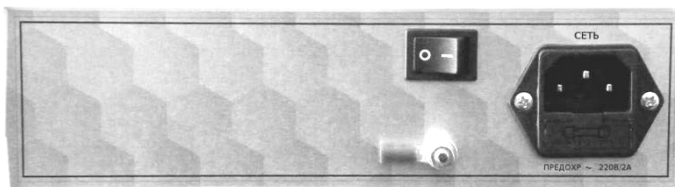


Лицевая панель репитера

Двухцветный светодиодный индикатор **норма/перегрузка** при включении питания репитера светится зеленым светом.

Свечение светодиодного индикатора **норма/перегрузка** красным цветом информирует о нарушении линейного режима работы репитера в зоне покрытия. Это может быть вызвано либо перегрузкой усилителя, либо самовозбуждением репитера. **В таком режиме эксплуатация репитера не допускается! Работа репитера в нелинейном режиме может нарушить нормальную работу сотовой системы связи!**

На лицевую панель репитера выведен шлиц потенциометра регулировки коэффициента усиления **Ku** в пределах 15 дБ. При выпуске потенциометр регулировки коэффициента усиления устанавливается в положение максимального усиления (по часовой стрелке до упора).



Задняя панель репитера

Питание репитера осуществляется от сети переменного тока 220В/50Гц через трехполюсную вилку питания с встроенным предохранителем, установленную на задней панели.

На корпусе репитера имеется этикетка с наименованием изделия, заводским номером и датой выпуска. Также на этикетку нанесены фирменный знак и наименование предприятия-изготовителя.

1.6. Принцип работы

Репитер работает следующим образом. Слабый сигнал от базовой станции принимается наружной направленной антенной, по кабелю поступает на репитер, где этот сигнал усиливается, и по кабелю поступает на внутреннюю антенну, которая переизлучает сигнал абоненту. При необходимости может быть установлено несколько внутренних антенн, которые подключаются к репитеру через разветвители. В помещении уровень сигнала становится достаточным для работы сотового телефона. В свою очередь, сигналы от абонентских телефонов (одновременно может работать несколько телефонов) принимаются внутренней антенной и поступают в ретранслятор, где усиливаются до необходимого уровня, поступают по кабелю на внешнюю антенну и излучаются в направлении на базовую

станцию сотовой сети. Выходная мощность репитера автоматически ограничивается, что гарантирует минимальный уровень интермодуляционных искажений. При этом сотовый телефон работает в режиме минимальной мощности, необходимой для устойчивой связи, что существенно уменьшает СВЧ облучение владельца по сравнению с вариантом использования такого телефона без репитера.

2. Установка оборудования



На рисунке показано примерное расположение оборудования.

2.1. Общие требования к размещению антенн и репитера

Наружная антенна устанавливается на мачте, на крыше или на стене здания в месте, обеспечивающем наибольший уровень сигнала базовой станции, используемого оператора сотовой сети.

Предварительный выбор места установки желательно осуществлять с использованием специальных измерительных приборов или, как минимум, с помощью сотового телефона, подключённого к внешней антенне и работающего в «сервисном» режиме. Расстояние между

внешней и внутренней антеннами определяется параметрами всех элементов устанавливаемой системы (антенн, репитера, кабелей, разветвителей, экранирующими и поглощающими свойствами конструкций помещения) и может составлять от 5 до 20 метров. Для нормальной работы репитера должна обеспечиваться максимально возможная электромагнитная экранировка между антеннами с учётом затухания в подводящих кабелях. Уровень экранировки должен быть как минимум на 20 дБ больше, чем установленное усиление репитера. Во избежание перегрузки репитера желательно размещать внутренние антенны таким образом, чтобы абонент не мог приблизиться к антенне на расстояние менее одного-двух метров. Репитер рассчитан на непрерывную, круглосуточную эксплуатацию при температуре окружающего воздуха от -10°C до +55°C. Выбирая место для установки, необходимо обеспечить хорошую вентиляцию, отсутствие электромагнитных полей, избыточной влажности и других неблагоприятных факторов.

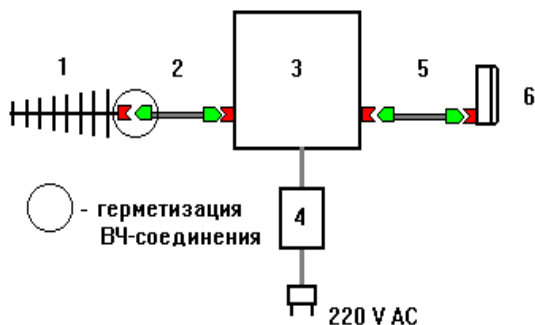
2.2. Монтажные работы

При проведении монтажных работ используется нижеприведённая схема соединений, на которой:

- 1 -Наружная антенна, направленная на базовую станцию.
- 2 -Радиочастотный кабель.
- 3 -Репитер.
- 4 -Сетевой шнур питания.
- 5 - Радиочастотный кабель.
- 6 - Внутренняя антенна, направленная в зону обслуживания абонентов.

Схема соединений

При монтаже ретрансляционной системы используется нижеприведенная схема соединений:



При монтаже ретранслятора используйте крепёж из комплекта поставки. Длина соединительных кабелей должна быть как можно короче, чтобы вносимое затухание сигнала было минимальным, но натяжение кабелей не должно быть чрезмерным. Подсоедините разъёмы кабелей от антенн к соответствующим разъёмам ретранслятора. Внутренние поверхности ВЧ разъёмов должны быть чистыми. Подключите шнур питания к сети. Шнур питания должен быть проложен свободно, без натяжения.

При монтаже системы усиления сотового сигнала, особенно за городом, необходимо устанавливать грозоразрядник (в разрыв кабеля №2 на схеме соединений по возможности ближе к ретранслятору) для защиты ретранслятора от удара молнии.

2.3. Регулировка ретранслятора

Если транспортировка и хранение ретранслятора проводилась при окружающей температуре ниже 0°C , то перед включением его нужно выдержать при комнатной температуре не менее двух часов.

Перед установкой репитера убедитесь в отсутствии внешних повреждений, проверьте чистоту и целостность разъемов.

Установите репитер на вертикальной поверхности вдали от тепловыделяющих элементов здания (обогревателей, радиаторов отопления и т.д.). Возможна установка на любой плоской поверхности (наклонной, горизонтальной).

ВНИМАНИЕ! При установке и использовании репитера необходимо соблюдать правила техники безопасности при работе с электроприборами.

Перед установкой убедитесь в наличии и исправности защитного заземления.

Заземлите корпус репитера, соединив клемму защитного заземления на задней панели с контуром защитного заземления в помещении.

Подключите радиочастотные кабели антенн к соответствующим СВЧ соединителям репитера, руководствуясь обозначениями на лицевой панели.

Проверьте исправность сетевого шнура питания и наличие заземления в сетевой розетке, убедитесь, что значение напряжения сети переменного тока соответствует требуемому.

Включите репитер в сеть (желательно через сетевой фильтр, если имеются подозрения на возможность появления в сети значительных импульсных перепадов напряжения, что характерно для крупных промышленных зданий и сельской местности). При этом на лицевой панели репитера должен светиться зеленый светодиодный индикатор.

ВНИМАНИЕ! Не разрешается отсоединять разъемы радиочастотных кабелей при включенном питании репитера. Работа репитера без нагрузки может привести к выходу его из строя. Перед расстыковкой радиочастотных кабелей отключайте питание.

Репитер PicoCell 1800B15 снабжен потенциометром регулировки коэффициента усиления, шлиц которого выведен на лицевую панель репитера. Глубина регулировки коэффициента усиления составляет 15 дБ.

При выпуске потенциометр регулировки коэффициента усиления устанавливается в положение максимального усиления (по часовой стрелке до упора).

Это режим работы репитера обеспечивает максимально возможный радиус зоны покрытия с соблюдением требований по линейности усиления.

При перегрузке репитера (сигнал от базовой станции слишком велик) светодиодный индикатор меняет зеленый цвет свечения на красный. В этом случае уменьшите коэффициент усиления репитера, плавно вращая ротор потенциометра против часовой стрелки, а если этого недостаточно, измените ориентацию направленной в сторону базовой станции наружной антенны до погасания (возможно мерцание) индикатора перегрузки. Если индикатор перегрузки не гаснет при любом положении наружной антенны, возможно имеется самовозбуждение репитера из-за недостаточной развязки между антеннами. Измените место размещения наружной или внутренней антенны, при правильной установке антенн индикатор перегрузки не должен светиться. Включите радиотелефон и проверьте с его помощью уровень принимаемого сигнала внутри помещения. Сделайте пробный вызов. В момент вызова и разговора индикатор перегрузки может загораться, особенно при размещении радиотелефона на небольшом расстоянии от внутренней антенны. Проверьте зону обслуживания. При необходимости расширения зоны обслуживания установите дополнительные внутренние антенны. Установленный репитер дополнительного обслуживания в процессе эксплуатации не требует.

При невозможности достижения улучшения связи при использовании данного репитера следует обратиться за техподдержкой на сайт www.picocell.com.

3. Технические характеристики

Параметр	UPLINK	DOWNLINK
Диапазон рабочих частот (МГц)	1710-1785	1805-1880
Полоса рабочих частот шириной 15(МГц)	заказ	
Коэффициент усиления (дБ)	65±2	
Диапазон плавной регулировки коэффициента усиления (дБ)	15	
Неравномерность АЧХ, не более (дБ)	3	
Максимальная выходная мощность (дБм)	20±2	
Максимальный уровень входного сигнала (дБм)	-30	
Интермодуляционные составляющие, менее (дБм)	-30	
Коэффициент шума, не более (дБ)	6	
КСВн входа и выхода, не более	1.6	
Питание (сеть)	АС : 90-265 В, 50/60 Гц	
Потребляемая мощность, не более (Вт)	10	
Диапазон рабочих температур (°С)	-10 ...+55	
Габариты (мм)	300×200×65	
Вес (кг)	1.5	
Степень защиты корпуса	IP40	

4. Транспортировка и хранение

Допускается транспортирование репитеров всеми видами транспорта в упаковке, защищающей от механических повреждений, при условии защиты от воздействия прямых атмосферных осадков. Климатические условия транспортирования: температура окружающего воздуха от -40°С до +70°С, относительная влажность воздуха до 98% при температуре +35°С. Допускается кратковременное (гарантийное) хранение репитеров в торгующей организации сроком до 6 месяцев от даты выпуска согласно гарантийному талону и/или маркировке изделия. Репитеры должны храниться в помещении в следующих условиях: температура окружающего воздуха от -5°С до +45°С, относительная влажность воздуха до 85% при температуре +25°С без образования конденсата.