

PicoCell

КАЧЕСТВО
сотовой связи

4G-LTE • 3G-UMTS • 2G-GSM • WI-FI

Репитер

PicoCell 2000 SXP

Инструкция по эксплуатации



Москва

(Версия 0175)

Уважаемый покупатель!

Благодарим Вас за приобретение усилителя сигнала сотовой связи PicoCell. Прочитайте внимательно инструкцию по эксплуатации.

Предупреждение:

Применение репитеров должно осуществляться согласно действующему законодательству.

Запрещается включение репитера, если к нему не подключены донорная (внешняя) и сервисная (внутренняя) антенны.

Запрещается отсоединять кабель донорной и (или) сервисной антенн, если питание на репитере включено.

Внимание!

Репитер (усилитель) является комплектующим изделием для построения ретрансляционных систем сотовой связи.

Эксплуатация репитеров в условиях нестабильного напряжения питания может привести к его поломке. Рекомендуется подключать репитер через стабилизатор напряжения или источник бесперебойного питания соответствующей мощности. Для безопасной работы репитера рекомендуется заземлить устройство.

Качество работы оборудования зависит от условий работы ближайших базовых станций любых операторов. При появлении новых базовых станций или изменений на уже работающих, возможно потребуются корректировка в настройках оборудования.

Производитель оставляет за собой право вносить конструктивные изменения, не влияющие на основные технические характеристики.

СОДЕРЖАНИЕ

1.	ОБЩИЕ СВЕДЕНИЯ	4
1.1.	Назначение	4
1.2.	Сертификация	4
1.3.	Меры безопасности	5
1.4.	Комплектация	6
1.5.	Внешний вид	7
1.6.	Принцип работы	8
2.	УСТАНОВКА ОБОРУДОВАНИЯ	9
2.1.	Общие требования к установке антенн и репитеров	9
2.2.	Схема соединений	10
2.3.	Монтажные работы	11
2.4.	Регулировка репитера	12
3.	ТЕХНИЧЕСКИЕ ХАРАКТЕРИСТИКИ	15
4.	ТРАНСПОРТИРОВКА И ХРАНЕНИЕ	15

1. ОБЩИЕ СВЕДЕНИЯ

1.1. Назначение

Репитер (усилитель) является комплектующим изделием для построения ретрансляционных систем сотовой связи. Репитер **PicoCell 2000 SXP** предназначен для усиления радиосигналов сетей сотовой связи и устанавливается внутри жилых, офисных и других помещениях, изолированных от прямого воздействия окружающей среды. Применение ретрансляционной системы на основе данного репитера исключает наличие «мертвых» зон внутри помещений площадью до 3000 м², где уровень сигнала недостаточен для уверенной работы абонентских телефонов.

1.2. Сертификация

Все выпускаемое оборудование проходит строгий контроль технических параметров.

Репитер сертифицирован в системе ГОСТ Р.

1.3. Меры безопасности

Конфигурация, установка и регулировка репитера должны осуществляться только квалифицированными специалистами. Неправильная установка репитера может нарушить работу сотовой системы и быть поводом для предъявления претензий со стороны операторов сотовой связи в адрес конечного потребителя.

При установке репитера необходимо соблюдать правила техники безопасности при работе с электроприборами. Перед установкой убедитесь в наличии и исправности защитного заземления. Убедитесь, что значение напряжения сети переменного тока соответствует требуемому. Во избежание выхода репитера из строя следует использовать адаптер питания только из комплекта поставки.

Не вскрывайте репитер, не дотрагивайтесь до разъемов радиочастотных кабелей при включенном электропитании репитера, это может привести к электротравмам и поломке прибора.

Устанавливайте репитер вдали от отопительных приборов и не накрывайте его во избежание перегрева.

Так как репитер является СВЧ устройством, при работе с ним нужно соблюдать соответствующие правила техники безопасности.

1.4. Комплектация

НАИМЕНОВАНИЕ	КОЛИЧЕСТВО
Репитер	1
Сетевой адаптер питания	1
Комплект крепежа к стене	1
Инструкция по эксплуатации	1
Гарантийный талон	1

Ретрансляционная система на базе репитера (усилителя) PicoCell 2000 SXP включает:

- Репитер PicoCell 2000 SXP
- Антенна внешняя (Донорная антенна)
- Антенна внутренняя (Сервисная антенна) – до 2 шт.
- Делитель сигнала
(наличие в системе зависит от количества внутренних антенн)
- Кабель коаксиальный 50 Ом
- Разъемы высокочастотные, соответствующие марке кабеля
- Грозозащита
- Сетевой фильтр 220В для адаптера питания

Внимание!

Антенны, делители, кабель, разъемы, грозозащита и сетевой фильтр для системы усиления сотовой связи в комплект поставки не входят и приобретаются дополнительно.

1.5. Внешний вид

Внешний вид репитера PicoCell 2000 SXP показан на рисунке стр.7.

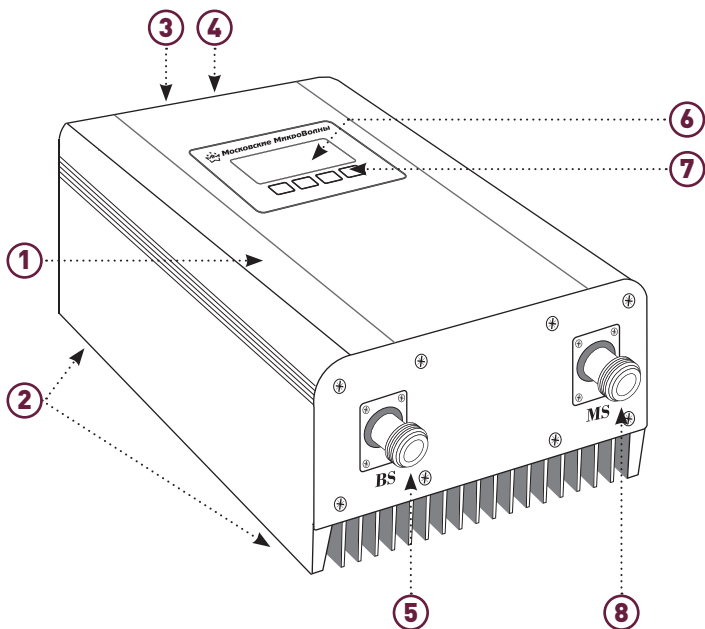
Корпус репитера выполнен из алюминиевого сплава, что помимо прочности конструкции обеспечивает необходимую экранировку от внешних помех и позволяет получить хороший теплоотвод выделяемой энергии за счет радиатора, расположенного на задней стенке.

В боковых ребрах радиатора имеются отверстия для вертикального крепления репитера на стене или любой другой поверхности.

На верхней панели корпуса расположен разъем питания для подключения адаптера питания, поставляемого в комплекте, а также тумблер для включения питания. На нижней панели расположены разъемы MS N-типа и BS N-типа для подключения кабеля от внутренних антенн и внешней антенн соответственно. Также на верхней панели имеется этикетка с наименованием изделия, заводским номером, датой выпуска, фирменный знак и наименование предприятия-изготовителя.

Управление параметрами и контроль режимов репитера осуществляется с помощью встроенного микроконтроллера. Вся информация, необходимая при настройке системы, при монтаже и в дальнейшей работе, отображается на графическом ЖК-дисплее, расположенном на лицевой панели репитера. Настройка производится с клавиатуры, расположенной под дисплеем, с помощью русскоязычного меню.

Внешний вид репитера



1. Корпус репитера

2. Крепежные отверстия

3. Тумблер питания

4. Разъем питания

5. Разъем BS для внешней антенны

6. Графический ЖК-дисплей

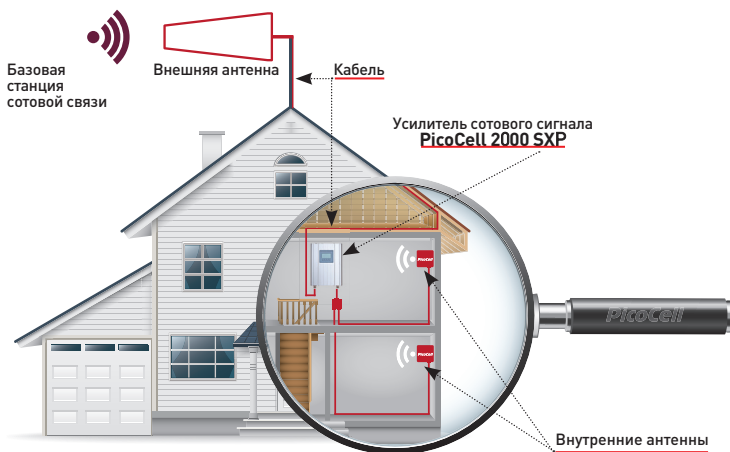
7. Кнопки управления

8. Разъем MS для внутренней антенны

1.6. Принцип работы

Сигнал от базовой станции сотового оператора принимается донорной (наружной) антенной и по кабелю поступает в репитер, где этот сигнал усиливается и по кабелю поступает на сервисную (внутреннюю) антенну, которая переизлучает сигнал абоненту. При необходимости может быть установлено несколько внутренних антенн, которые подключаются к репитеру через разветвители (возможность подключения нескольких антенн зависит от характеристик репитера, количества кабеля в системе усиления и условий применения репитера).

В свою очередь, сигналы от абонентских телефонов (одновременно может работать несколько телефонов) принимаются внутренней антенной и поступают в репитер, где усиливаются до необходимого уровня, поступают по кабелю на внешнюю антенну и излучаются в направлении на базовую станцию сотовой сети. Выходная мощность репитера автоматически ограничивается, что гарантирует минимальный уровень интермодуляционных искажений. При этом сотовый телефон работает в режиме минимальной мощности, необходимой для устойчивой связи, что существенно уменьшает СВЧ облучение владельца по сравнению с вариантом использования такого телефона без репитера.



Примерное расположение оборудования

2. УСТАНОВКА ОБОРУДОВАНИЯ

2.1. Общие требования к размещению антенн и репитера

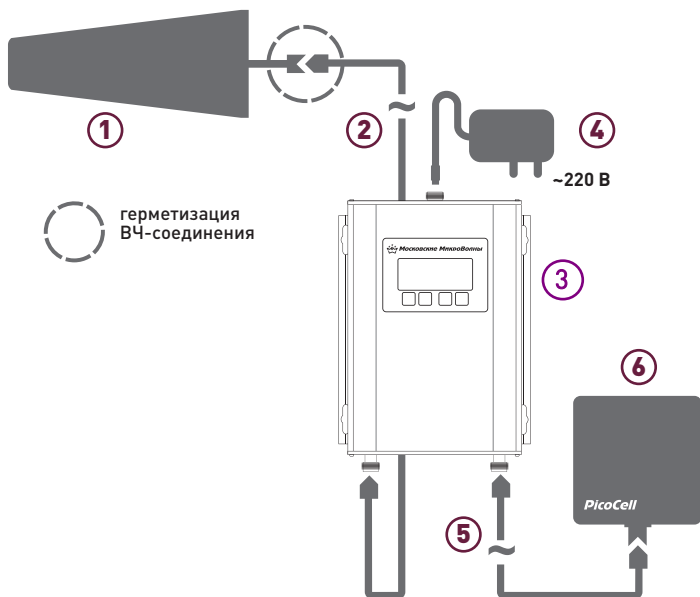
Наружная антенна устанавливается на мачте, на крыше или на стене здания в месте, обеспечивающем наибольший уровень сигнала базовой станции используемого оператора сотовой сети. Предварительный выбор места установки желательно осуществлять с использованием специальных измерительных приборов или как минимум с помощью сотового телефона, подключенного к внешней антенне и работающего в «сервисном» режиме. Расстояние между внешней и внутренней антеннами определяется параметрами всех элементов устанавливаемой системы (антенн, репитера, кабелей, разветвителей, экранирующими и поглощающими свойствами конструкций помещения) и может составлять от 5 до 20 метров. Для нормальной работы репитера должна обеспечиваться максимально возможная электромагнитная экранировка между антеннами с учетом затухания в подводящих кабелях.

Уровень экранировки должен быть как минимум на 20 дБ больше, чем установленное усиление репитера. Во избежание перегрузки репитера желательно размещать внутренние антенны таким образом, чтобы абонент не мог приблизиться к антенне на расстояние менее одного-двух метров.

Репитер рассчитан на непрерывную круглосуточную эксплуатацию при температуре окружающего воздуха от -10°C до $+55^{\circ}\text{C}$. Выбирая место для установки, необходимо обеспечить хорошую вентиляцию, отсутствие электромагнитных полей, избыточной влажности и других неблагоприятных факторов.

2.2. Схема соединений

При монтаже ретрансляционной системы используется нижеприведенная схема соединений:



- 1 – Наружная антенна, направленная на базовую станцию
- 2 – Радиочастотный кабель
- 3 – Репитер с подключенными кабельными переходниками
- 4 – Сетевой адаптер питания
- 5 – Радиочастотный кабель
- 6 – Внутренняя антенна, направленная в зону обслуживания абонента

2.3. Монтажные работы

При монтаже репитера используйте крепеж из комплекта поставки. Длина соединительных кабелей должна быть как можно короче, чтобы вносимое затухание сигнала было минимальным, но натяжение кабелей не должно быть чрезмерным. Подсоедините разъемы кабелей от антенн к соответствующим разъемам репитера. **Затяжку разъёмного соединения производить только накидной гайкой.** Внутренние поверхности ВЧ разъемов должны быть чистыми. Подключите адаптер к сети питания. Шнур питания должен быть проложен свободно, без натяжения.

При монтаже системы усиления сотового сигнала, особенно за городом, необходимо устанавливать грозозащитник (в разрыв кабеля поз.2 на схеме по возможности ближе к репитеру) для защиты репитера от удара молнии.

2.4. Регулировка репитера

Если транспортировка и хранение репитера проводилась при окружающей температуре ниже 0°C, то перед включением его нужно выдержать при комнатной температуре не менее двух часов.

Включите адаптер питания в сеть (желательно через сетевой фильтр, если имеются подозрения на возможность появления в сети значительных импульсных перепадов напряжения, что характерно для крупных промышленных зданий и сельской местности).

ВНИМАНИЕ! Не разрешается отсоединять разъемы радиочастотных кабелей при включенном питании репитера. Работа репитера без нагрузки может привести к выходу его из строя. Перед расстыковкой радиочастотных кабелей отключайте питание!

1. Включите питание репитера тумблером, установленным на его корпусе. Отсутствие индикации свидетельствует об отсутствии питания либо о неисправности репитера или адаптера питания.(см. рис 1)
2. В меню НАСТРОЙКА/УСИЛЕНИЕ установите усиление в канале Downlink (станция–телефон), достаточное для выхода репитера на максимальную выходную мощность, но ниже срабатывания системы автоматической регулировки мощности (APM). Коэффициенты усиления и уровни выходной мощности репитера индицируются раздельно для каждого из усилителей. При достижении максимальной мощности появляется знак "А" у соответствующего усилителя на дисплее.

Это сообщает о переходе в режим ограничения мощности и, что система АРМ снижает усиление. Если индикатор показывает, что АРМ работает непрерывно, то следует вручную снизить усиление соответствующего усилителя так, чтобы АРМ не срабатывал. Необходимо учитывать, что значение установленного усиления соответствует действительности только при отсутствии индикации АРМ. Допускается кратковременное срабатывание АРМ характерное изменяющемуся трафику базовых станций сотовых систем. Если уровня сигнала от базовой станции не достаточно при максимальном усилении, то следует скорректировать направление наружной антенны на максимальный сигнал от базовых станций нужного оператора связи.

3. Установите усиление в канале Uplink (телефон–станция), близкое к значению, установленному в канале Downlink. В системе допускается разбаланс усиления в каналах не более 6 дБ, именно по этой причине не рекомендуется доводить усиление в канале Downlink до срабатывания АРМ, т.к. в этом случае становится неизвестно значение усиления в канале Downlink.
4. Убедитесь в отсутствии самовозбуждения репитера. Признаком самовозбуждения является наличие постоянного уровня выходной мощности в канале Uplink при отсутствии работающих телефонов абонентов. Если согласно измерениям или расчетам известно, что уровня сигналов от базовой станции не достаточно для того, чтобы репитер «вышел на полную мощность», а индикатор репитера показывает полную шкалу, и при этом в UP канале постоянно индицируется значок "P", то это однозначно указывает на самовозбуждение (см. рис. 2). Также можно пользоваться следующим методом: при увеличении усиления на 1 дБ уровень выходной мощности также должен увеличиться на 1 дБм, если происходит скачок мощности на 3 дБм и более, то это означает наступление самовозбуждения. Для устойчивой работы репитера рекомендуется установить усиление на 2–4 дБ ниже того значения, при котором происходит «скачок» мощности.

Для устойчивой работы репитера в усилительном режиме измените ориентацию и взаимное расположение антенн. При правильной установке антенн и коэффициентов усиления на дисплее не должен постоянно светиться значок "P", с последующим появлением надписи «помеха сети» (см. п. 2.1).

5. Включите радиотелефон и с его помощью проверьте уровень принимаемого сигнала внутри помещения. Сделайте пробный вызов. В момент вызова и разговора индикатор перегрузки может временами появляться, особенно при размещении радиотелефона на небольшом расстоянии от внутренней антенны. Проверьте зоны обслуживания. При необходимости расширения зоны обслуживания установите дополнительные внутренние сервисные антенны.

Помните! Репитер – это ультралинейное устройство, предназначенное для компенсации затухания сигналов между телефоном и базовой станцией (некое подобие бинокля, одна половина которого наведена на базовую станцию, а другая на абонентов). При правильной настройке репитера базовая станция не «замечает» его наличия в системе, но абоненты, попадающие в зону действия репитера, становятся «ближе». Однако при возбуждении репитер из «прозрачного» устройства становится источником радиопомех для сотовой сети. Эти помехи мешают работать близко расположенным базовым станциям. Образно выражаясь, репитер при возбуждении превращается из фокусирующей оптики, «приближающей» абонентов, в мощный прожектор, «ослепляющий» базовые станции, на которые направлена его антенна. Излучение помех базовым станциям является основанием для административной ответственности владельца репитерной системы, работающей не надлежащим образом.

Для устранения долговременной работы в режиме возбуждения репитер снабжен системой защиты сети, которая отслеживает работу канала «телефон–станция». Если эта система защиты сети периодически срабатывает и отключает репитер, то это означает, что репитер настроен некорректно, следовательно необходимо откорректировать положение антенн для обеспечения требуемой развязки между ними (см. п. 2.1) или обесточить его и вызвать специалистов проводивших монтаж для устранения возникших проблем. Крайне не рекомендуется самостоятельно вносить изменения в настройки репитера и в расположение антенн, т.к. это может привести к возникновению помех базовым станциям.

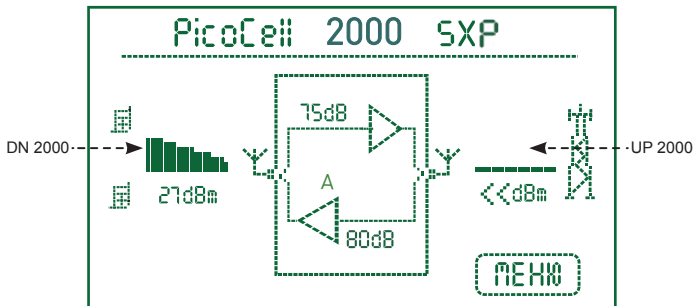


Рис.1. Экран дисплея

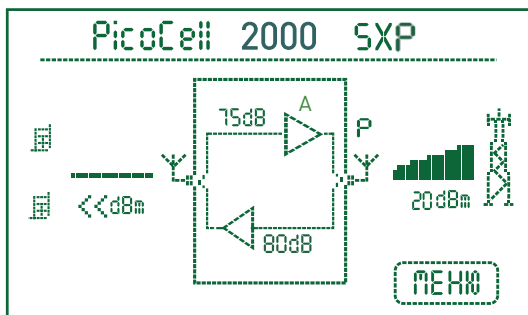


Рис.2. Экран дисплея

При невозможности достижения улучшения связи при использовании данного репитера следует обратиться за техподдержкой на сайт www.picocell.com.

3. ТЕХНИЧЕСКИЕ ХАРАКТЕРИСТИКИ

ПАРАМЕТР	UPLINK	DOWNLINK
Рабочий диапазон частот (МГц)	1920–1980	2110–2170
Коэффициент усиления (дБ)	75±2	80±2
Диапазон регулировки коэффициента усиления (дБ), с шагом 1 дБ	25	
Неравномерность АЧХ, не более (дБ)	6	
Максимальная выходная мощность (дБм)	20±2	27±2
Максимальный уровень входного сигнала (дБм)	0	
Интермодуляционные составляющие, менее (дБс)	-45	
Коэффициент шума, не более (дБ)	6	
КСВн входа и выхода, не более	2	
Питание (адаптер)	DC: +12В, 3.0 А	
Потребляемая мощность, не более (Вт)	35	
Диапазон рабочих температур (°С)	-10...+55	
Габариты (мм)	290 x 240 x 90	
Вес (кг)	3.8	
Степень защиты корпуса	IP40	

4. ТРАНСПОРТИРОВКА И ХРАНЕНИЕ

Допускается транспортирование репитеров всеми видами транспорта в упаковке при условии защиты от воздействия прямых атмосферных осадков. Климатические условия транспортирования: температура окружающего воздуха от -40°С до +70°С, относительная влажность воздуха до 98% при температуре +35°С.

Допускается кратковременное (гарантийное) хранение репитеров в торгующей организации сроком до 6 месяцев от даты выпуска согласно гарантийному талону и/или маркировке изделия. Репитеры должны храниться в помещении в следующих условиях: температура окружающего воздуха от -5°С до +45°С, относительная влажность воздуха до 85% при температуре +25°С без образования конденсата.

