

# PicoCell

**КАЧЕСТВО**  
*сотовой связи*

4G-LTE • 3G-UMTS • 2G-GSM • WI-FI

**Репитер**

**PicoCell 900 SXL**

Инструкция по эксплуатации



# Содержание

1. Общие сведения
  - 1.1. Назначение
  - 1.2. Сертификация
  - 1.3. Меры безопасности
  - 1.4. Комплектация
  - 1.5. Внешний вид
  - 1.6. Принцип работы
2. Установка оборудования
  - 2.1. Общие требования к размещению антенн и репитера
  - 2.2. Монтажные работы
  - 2.3. Регулировка репитера
3. Технические характеристики
4. Транспортировка и хранение

## **Внимание!**

Репитер (усилитель) является комплектующим изделием для построения ретрансляционных систем сотовой связи.

Эксплуатация репитеров в условиях нестабильного напряжения питания может привести к его поломке. Рекомендуется подключать репитер через стабилизатор напряжения или источник бесперебойного питания соответствующей мощности. Для безопасной работы репитера рекомендуется заземлить устройство.

Качество работы оборудования зависит от условий работы ближайших базовых станций любых операторов. При появлении новых базовых станций или изменений на уже работающих, возможно потребуются корректировка в настройках оборудования.

Производитель оставляет за собой право вносить конструктивные изменения, не влияющие на основные технические характеристики.

# 1. Общие сведения

## 1.1. Назначение

Репитер (усилитель) является комплектующим изделием для построения ретрансляционных систем сотовой связи. Репитер **PicoCell** предназначен для усиления радиосигналов сетей сотовой связи и устанавливается внутри жилых, офисных и других помещениях, изолированных от прямого воздействия окружающей среды.

Применение ретрансляционной системы на основе данного репитера исключает наличие «мертвых» зон внутри помещений площадью до 2000 м<sup>2</sup>, где уровень сигнала недостаточен для уверенной работы абонентских телефонов.

## 1.2. Сертификация

Всё выпускаемое оборудование проходит строгий контроль технических параметров.

Репитер сертифицирован в системе ГОСТ Р.

## 1.3. Меры безопасности

Конфигурация, установка и регулировка репитера должна осуществляться только квалифицированными специалистами. Неправильная установка репитера может нарушить работу сотовой системы и быть поводом для предъявления претензий со стороны операторов сотовой связи в адрес конечного потребителя.

При установке репитера необходимо соблюдать правила техники безопасности при работе с электроприборами. Перед установкой убедитесь в наличии и исправности защитного заземления. Убедитесь, что значение напряжения сети переменного тока соответствует требуемому. Во избежание выхода репитера из строя следует использовать шнур питания только из комплекта поставки.

Не вскрывайте репитер, не дотрагивайтесь до разъёмов радиочастотных кабелей при включённом электропитании репитера, это может привести к электротравмам и поломке прибора.

Устанавливайте репитер вдали от отопительных приборов и не накрывайте его во избежание перегрева.

Так как репитер является СВЧ устройством при работе с ним нужно соблюдать соответствующие правила техники безопасности.

#### **1.4. Комплектация**

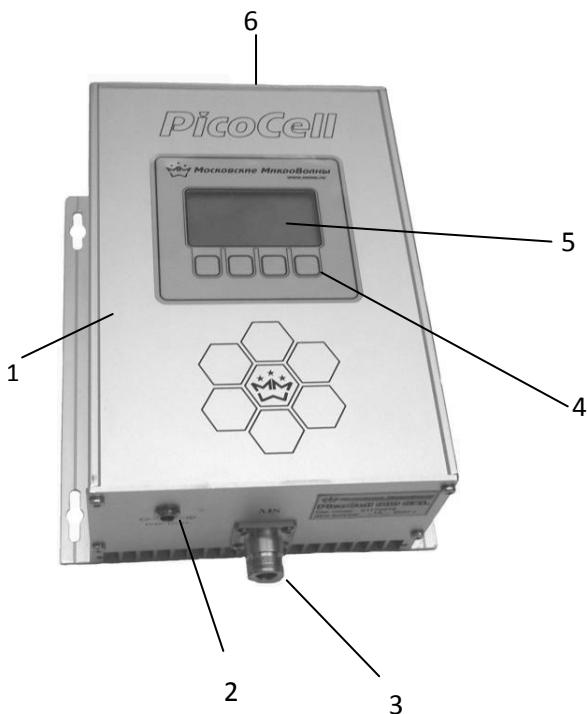
| Наименование                | Количество |
|-----------------------------|------------|
| Репитер                     | 1          |
| Сетевой адаптер питания     | 1          |
| Комплект крепежа к стене    | 1          |
| Руководство по эксплуатации | 1          |
| Гарантийный талон           | 1          |

#### **1.5. Внешний вид**

Вся информация, необходимая при настройке системы при монтаже и при дальнейшем обслуживании, отображается на графическом ЖК-дисплее, расположенном на корпусе репитера.

Настройка производится с клавиатуры, расположенной под дисплеем, с помощью русскоязычного меню.

## Репитер *PicoCell 900 SXL*



1 – Корпус репитера.

2 – Разъем адаптера питания 15 В.

3 – Разъем подключения внутренней антенны (на абонента).

4 – Кнопки управления.

5 – Графический ЖК-дисплей.

6 – Разъем подключения внешней антенны (на базовую станцию).

## 1.6. Принцип работы

Репитер работает следующим образом. Слабый сигнал от базовой станции принимается наружной направленной антенной, по кабелю поступает на репитер, где этот сигнал усиливается и по кабелю поступает на внутреннюю антенну, которая переизлучает сигнал абоненту. При необходимости может быть установлено несколько внутренних антенн, которые подключаются к репитеру через разветвители. В помещении уровень сигнала становится достаточным для работы сотового телефона. В свою очередь, сигналы от абонентских телефонов (одновременно может работать несколько телефонов) принимаются внутренней антенной и поступают в репитер, где усиливаются до необходимого уровня, поступают по кабелю на внешнюю антенну и излучаются в направлении на базовую станцию сотовой сети. Выходная мощность репитера автоматически ограничивается, что гарантирует минимальный уровень интермодуляционных искажений. При этом сотовый телефон работает в режиме минимальной мощности, необходимой для устойчивой связи, что существенно уменьшает СВЧ облучение владельца по сравнению с вариантом использования такого телефона без репитера.

## 2. Установка оборудования



На рисунке показано примерное расположение оборудования.

## **2.1. Общие требования к размещению антенн и репитера**

Наружная антенна устанавливается на мачте, на крыше или на стене здания в месте, обеспечивающем наибольший уровень сигнала базовой станции, используемого оператора сотовой сети. Предварительный выбор места установки желательно осуществлять с использованием специальных измерительных приборов или, как минимум, с помощью сотового телефона, подключённого к внешней антенне и работающего в «сервисном» режиме. Расстояние между внешней и внутренней антеннами определяется параметрами всех элементов устанавливаемой системы (антенн, репитера, кабелей, разветвителей, экранирующими и поглощающими свойствами конструкций помещения) и может составлять от 5 до 20 метров. Для нормальной работы репитера должна обеспечиваться максимально возможная электромагнитная экранировка между антеннами с учётом затухания в подводящих кабелях. Уровень экранировки должен быть как минимум на 20 дБ больше, чем установленное усиление репитера. Во избежание перегрузки репитера желательно размещать внутренние антенны таким образом, чтобы абонент не мог приблизиться к антенне на расстояние менее одного-двух метров. Репитер рассчитан на непрерывную, круглосуточную эксплуатацию при температуре окружающего воздуха от  $-10^{\circ}$  до  $+45^{\circ}\text{C}$ . Выбирая место для установки, необходимо обеспечить хорошую вентиляцию, отсутствие электромагнитных полей, избыточной влажности и других неблагоприятных факторов.

## **2.2. Монтажные работы**

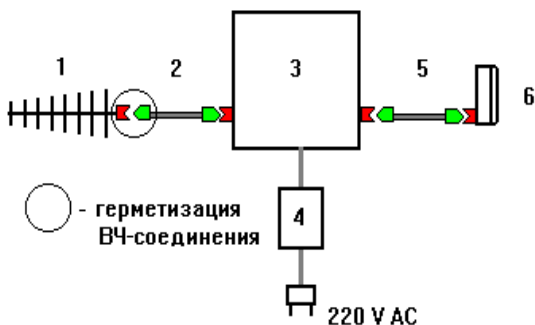
При проведении монтажных работ используется нижеприведённая схема соединений на которой :

- 1 -Наружная антенна, направленная на базовую станцию.
- 2 -Радиочастотный кабель.
- 3 -Репитер.
- 4 -Сетевой адаптер питания.
- 5 -Радиочастотный кабель.

б -Внутренняя антенна, направленная в зону обслуживания абонентов.

### Схема соединений

При монтаже ретрансляционной системы используется нижеприведенная схема соединений:



При монтаже ретриера используйте крепёж из комплекта поставки. Длина соединительных кабелей должна быть как можно короче, чтобы вносимое затухание сигнала было минимальным, но натяжение кабелей не должно быть чрезмерным. Подсоедините разъёмы кабелей от антенн к соответствующим разъёмам ретриера. Внутренние поверхности ВЧ разъёмов должны быть чистыми. Подключите адаптер к сети питания. Шнур питания должен быть проложен свободно, без натяжения.

При монтаже системы усиления сотового сигнала, особенно за городом, необходимо устанавливать грозоразрядник (в разрыв кабеля №2 по возможности ближе к ретриеру) для защиты ретриера от удара молнии.

### 2.3. Регулировка ретриера

**ВНИМАНИЕ! ВО ИЗБЕЖАНИЕ ВЫХОДА РЕПЕРИТЕРА ИЗ СТРОЯ, КОММУТАЦИЯ АНТЕНН И ВЧ КАБЕЛЕЙ ДОЛЖНА ПРОИЗВОДИТЬСЯ ТОЛЬКО ПРИ ВЫКЛЮЧЕННОМ ПИТАНИИ!**



**Если транспортировка и хранение репитера проводилась при окружающей температуре ниже 0°C, то перед включением его нужно выдержать при комнатной температуре не менее двух часов.**

1. Включите питание репитера. В меню НАСТРОЙКА/ПИТАНИЕ, проверьте, что оба канала репитера включены.

2. В меню НАСТРОЙКА /УСИЛЕНИЕ установите усиление в канале DOWNLINK (станция – телефон), достаточное для выхода репитера на максимальную выходную мощность, но ниже срабатывания системы автоматической регулировки мощности (АРМ), при этом появляется значок **A** в канале DOWNLINK, так как в этом режиме усиление в канале «станция – телефон» автоматически снижается. Допускается кратковременное срабатывание АРМ характерное изменяющемуся трафику базовых станций сотовых систем. Если уровня сигнала от базовой станции не достаточно при максимальном усилении, то следует скорректировать направление наружной антенны по максимуму сигналов базовой станций нужного оператора связи.

3. Установите усиление в канале UPLINK «телефон – станция», близкое к значению установленному в канале «станция – телефон». В GSM системе допускается разбаланс усилений в каналах не более 6 дБ, именно по этой причине не рекомендуется доводить усиление в канале «станция – телефон» до срабатывания АРМ, т.к. в этом случае становится неизвестно значение усиления в канале DOWNLINK.

4. Убедитесь в отсутствии самовозбуждения репитера. Признаком самовозбуждения являются наличие **постоянного уровня выходной мощности** в канале «телефон–станция» при отсутствии работающих телефонов абонентов. Если согласно измерениям или расчетам известно, что уровня сигналов от базовой станции не достаточно для того, чтобы репитер «вышел на полную мощность», а индикатор репитера показывает полную шкалу, и при этом появляется значок **P**, то это однозначно указывает на самовозбуждение.

Удобно пользоваться следующим методом: при увеличении усиления на 1 дБ уровень выходной мощности также должен увеличиться на 1 дБм, если происходит скачок мощности на 2 дБм и

более, то это означает наступление самовозбуждения. Для устойчивой работы репитера рекомендуется установить усиление на 2–4 дБ ниже того значения, при котором происходит «скачок» мощности.

Измените ориентацию и взаимное расположение антенн. При правильной установке антенн и коэффициентов усиления не должен постоянно светиться значок **P** в канале UPLINK (См. п. 2.1).

5. Проверьте работу репитера, используя сотовый телефон в инженерном режиме. При необходимости выполните окончательную ориентацию и установку антенн для обеспечения наилучших условий связи.

Помните! Репитер – это ультралинейное устройство, предназначенное для компенсации затухания сигналов между телефоном и базовой станцией (некое подобие бинокля, одна половина которого наведена на базовую станцию, а другая на абонентов). При правильной настройке репитера базовая станция не «замечает» его наличия в системе, но абоненты, попадающие в зону действия репитера, становятся «ближе». Однако при возбуждении репитер из «прозрачного» устройства становится источником радиопомех для сотовой сети. Эти помехи мешают работать близко расположенным базовым станциям. Образно выражаясь, репитер при возбуждении превращается из сфокусированной оптики, «приближающей» абонентов, в мощный прожектор, «ослепляющий» базовые станции, на которые направлена его антенна. Для устранения долговременной работы в режиме возбуждения репитер снабжен системой защиты сети, которая отслеживает работу канала «телефон - станция». Если эта система защиты сети периодически срабатывает и отключает репитер, то это означает, что репитер настроен некорректно.



Рис.1. Экран дисплея

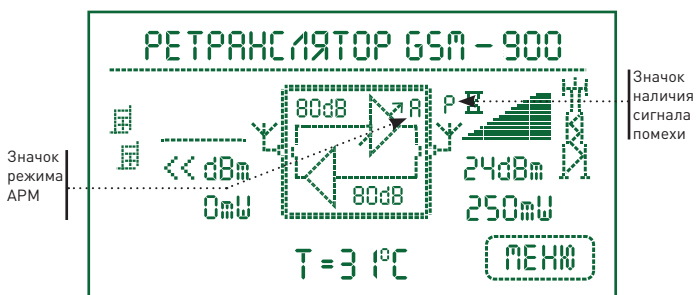


Рис.2. Экран дисплея

При невозможности достижения улучшения связи при использовании данного репитера следует обратиться за техподдержкой на сайт [www.pico cell.com](http://www.pico cell.com).

Допускается нагрев корпуса репитера до  $+50^{\circ}\text{C}$ , степень нагрева отображается на дисплее. При перегреве происходит отключение репитера и на дисплее выводится сообщение «Перегрев».

### 3. Технические характеристики

| Параметр  | UPLINKLINK                  | DOWNLINK |
|---|-----------------------------|----------|
| Рабочий диапазон частот (МГц)                                 | 890-915                     | 935-960  |
| Коэффициент усиления (дБ)                                     | 80±2                        |          |
| Диапазон регулировки коэффициента усиления (дБ), с шагом 1 дБ | 25                          |          |
| Неравномерность АЧХ, не более (дБ)                            | 6                           |          |
| Максимальная выходная мощность (дБм)                          | 25±2                        |          |
| Максимальный уровень входного сигнала (дБм)                   | -30                         |          |
| Интермодуляционные составляющие, менее (дБм)                  | -36                         |          |
| Коэффициент шума, не более (дБ)                               | 6                           |          |
| КСВн входа и выхода, не более                                 | 2                           |          |
| Питание (адаптер)   | DC: +15 В, 2.0 А, (5,5х2,1) |          |
| Потребляемая мощность, не более (Вт)                          | 25                          |          |
| Диапазон рабочих температур (°С)                              | -10 ...+45                  |          |
| Габариты (мм)   | 240×170×90                  |          |
| Вес (кг)  | 2.5                         |          |
| Степень защиты корпуса  | IP40                        |          |

### 4. Транспортировка и хранение

Допускается транспортирование репитеров всеми видами транспорта в упаковке, защищающей от механических повреждений, при условии защиты от воздействия прямых атмосферных осадков. Климатические условия транспортирования: температура окружающего воздуха от -40°С до +70°С, относительная влажность воздуха до 98% при температуре +35°С. Допускается кратковременное (гарантийное) хранение репитеров в торгующей организации сроком до 6 месяцев от даты выпуска согласно гарантийному талону и/или маркировке изделия. Репитеры должны храниться в помещении в следующих условиях: температура окружающего воздуха от -5°С до +45°С, относительная влажность воздуха до 85% при температуре +25°С без образования конденсата.