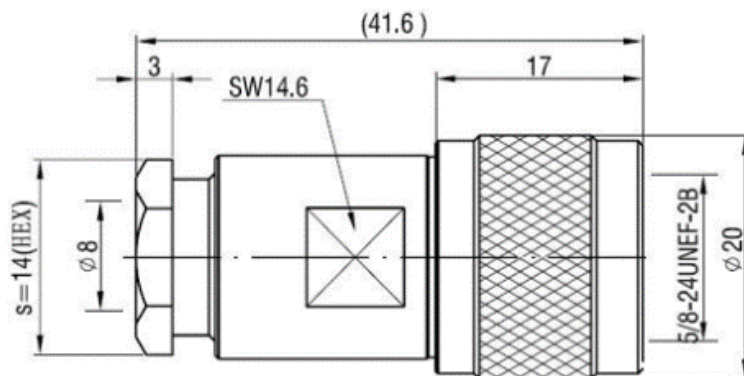


## Разъем N-112/5D, вилка (male), прямой, под радиочастотный коаксиальный кабель 5D-FB



Размеры указаны в миллиметрах.

### Электрические характеристики

Волновое сопротивление	50 Ом
Диапазон рабочих частот постоянного тока	3 ГГц
Выдерживаемое напряжение диэлектрика	2500 В
Сопротивление изоляции	$\geq 50000$ МОм
Сопротивление центрального контакта	$\leq 1$ МОм
Сопротивление внешнего контакта	$\leq 1$ МОм

### Механические характеристики

Срок службы	$\geq 500$ циклов
-------------	-------------------

### Материалы и покрытия

Наименование	Материал	Покрытие
Корпус	Латунь	Никель
Изолятор	Политетрафторэтилен	-
Центральный контакт	Фосфористая бронза	Золото

### Условия эксплуатации

Рабочая температура (°C)	-55~+155
--------------------------	----------